

ROLLOLEINWÄNDE
WS GR ECOLINE-ROLLO AR



Diese günstige Rollleinwand ist mit dem smarten Aluminiumgehäuse und variablen Befestigungspunkten für Wand- und Deckeninstallationen ausgelegt. Durch die stufenlose Positionierung kann das Tuch in einer beliebigen Höhe arretiert werden. Des Weiteren sorgt der Auto Return für ein sanftes und materialschonendes Einfahren der Leinwand.

Das vierschichtige Leinwandtuch hat einen schwarzen Rand, dadurch wird eine gute Farbwiedergabe und hohe Bildschärfe gewährleistet. Die schwarze Rückseite ist lichtundurchlässig. Erhältlich in den Formaten 16:9.

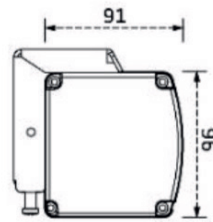
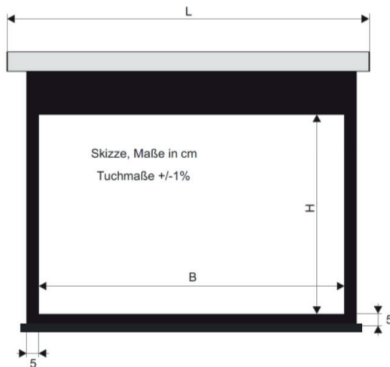
LIEFERUMFANG

- Wand-/Deckenhalterung

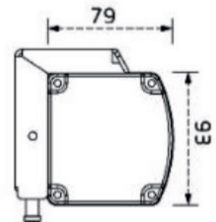


ART-NR.	PRODUKTINFO	TUCHBREITE	VORLAUF	GEWICHT
38245	WS GR EcoLine Rollo AR 16:9 203x115 cm, mattweiß BE/BL 1.0 Gain	213 cm	50 cm	10,0 kg
33739	WS GR EcoLine Rollo AR 16:9 221x125 cm, mattweiß BE/BL 1.0 Gain	231 cm	50 cm	11,0 kg
33740	WS GR EcoLine Rollo AR 16:9 266x149 cm, mattweiß BE/BL 1.0 Gain	276 cm	40 cm	15,8 kg

TECHNISCHE DATEN



Art.Nr: 33740



Art.Nr: 38245,33739

SW = Tuch Breite
SH = Tuch Höhe
VW = Nutzmaß Breite (B)
VH = Nutzmaß Höhe (H)

BD = schwarzer Vorlauf
L = ges. Gehäuse Länge

	VWxVH (Nutzmaß)	SW	SH	L	BD
16:9	203x115 cm	213 cm	170 cm	220,4 cm	50 cm
	221x125 cm	231 cm	180 cm	238,8 cm	50 cm
	266x149 cm	276 cm	194 cm	283,1 cm	40 cm

Setzen Sie Leinwände keinen thermischen Belastungen wie Sonne, Heizung oder Räumen mit stark schwankenden Temperaturen aus, da es zur Deformierung des Leinwand-Tuches kommen kann! Daher empfiehlt es sich Leinwände nach Gebrauch immer einzurollen.

